

# **D2SV** 系列快速安装指南

(D2SV-LW、D2SV、D2SV-P、D2SV-W、D2SV-PW)

版本：1.1

2022-7-12

## 目录

<b>D2SV 系列快速安装指南</b> .....	1
1.检查话机设备.....	3
2.话机安装.....	3
3.话机上电开机.....	6
4.网络连接.....	7
5.配置话机.....	7
6.通话功能.....	8

## 1. 检查话机设备

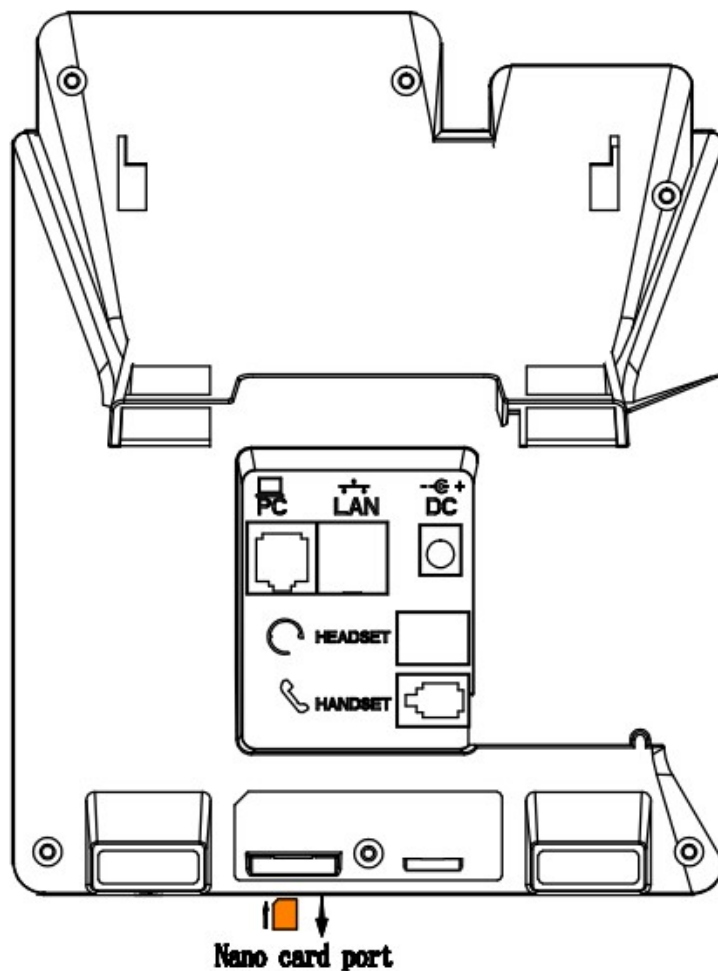
话机成品包装盒清单里有整机一台，手柄一只，支架一只，手柄线一条，5V/1A 电源一个，USB 电源转化线（可选配件）。

（备注：D2SV-PW 使用 5V/2A，其他型号都是使用 5V/1A）

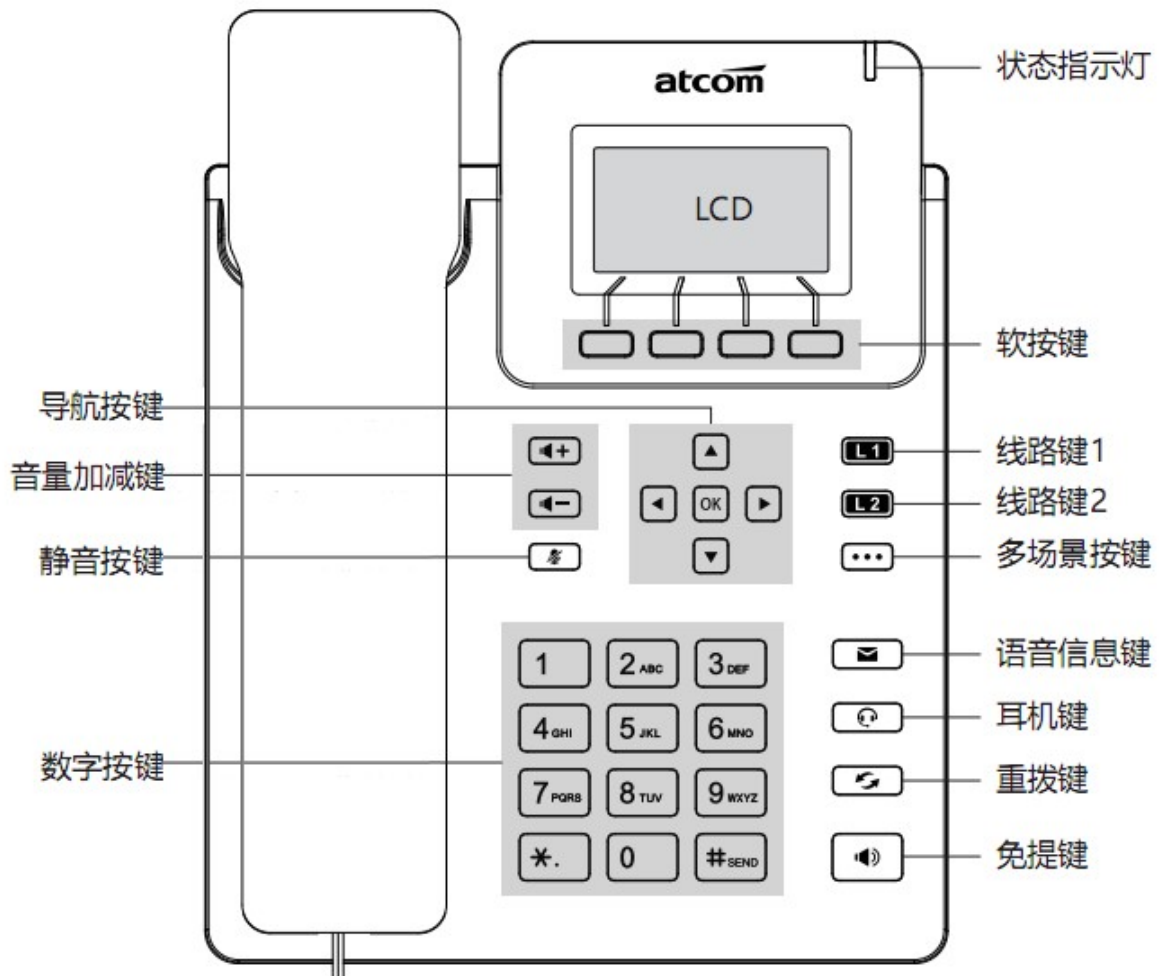
## 2. 话机安装

### 2.1 话机接口说明

在话机后壳卡槽上插入标准的 Nano-SIM 卡，注意：**SIM 卡不支持热插拔，请不要在上电后插拔**插卡方法和接口如下图所示：

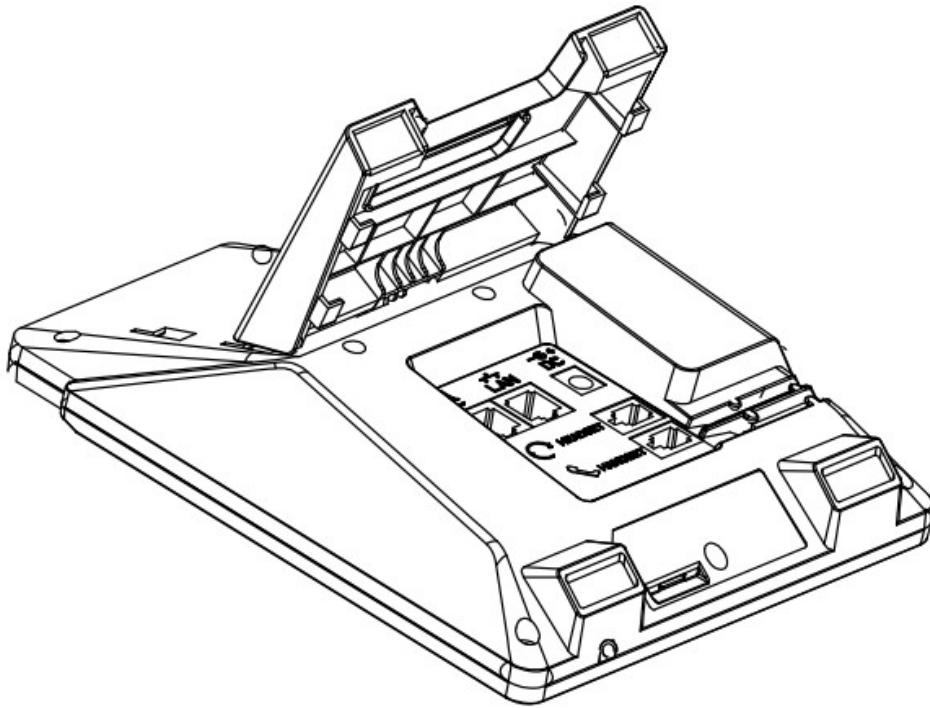


1.1 话机键盘说明，如下图所示：

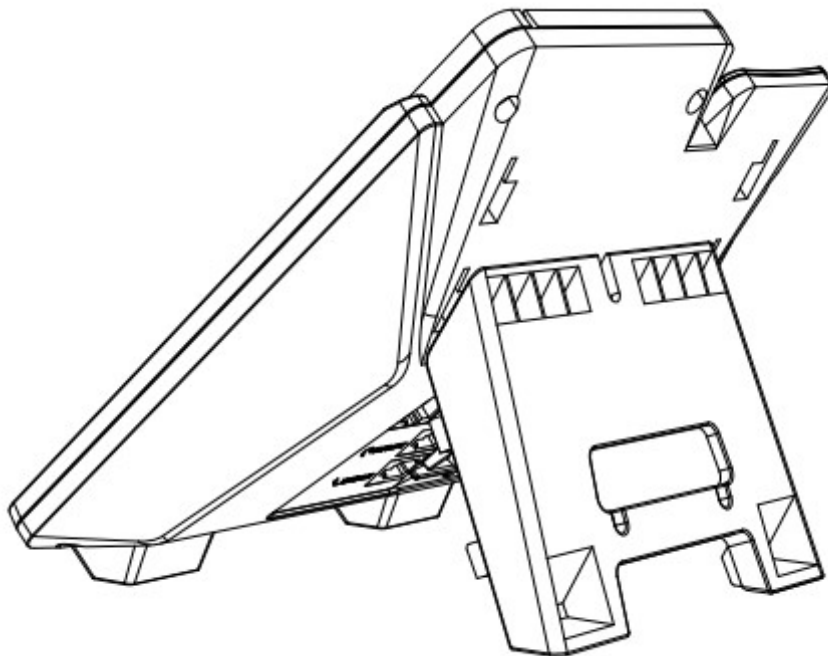


## 1.2 脚架安装说明

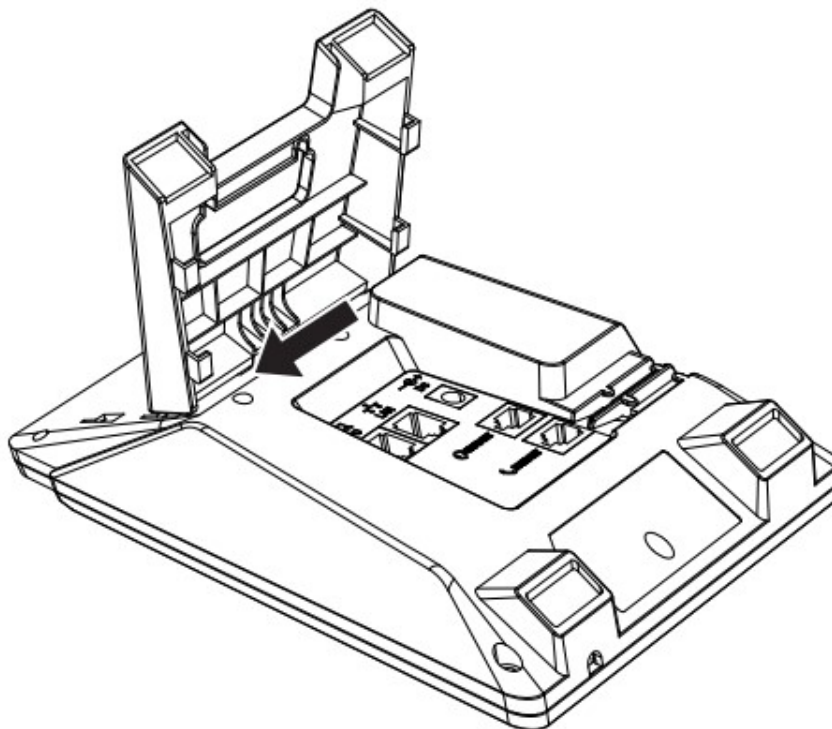
A. 主机的底面朝上，将脚架扣入底壳的槽内，再向右用力推进去扣紧，如下图所示：



B. 安装好后，如下图所示：

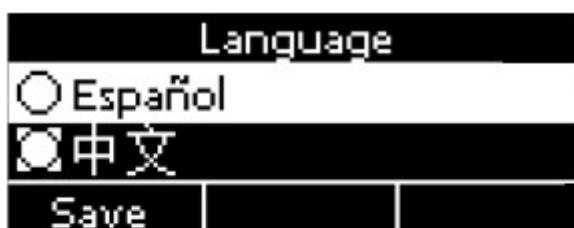


C. 拆卸脚架方法：按箭头方向向左拉出支架脚扣。如下图所示：



### 3. 话机上电开机


- 3.1 插入 SIM 卡后，再接入 DC 5V/1A 的电源（备注：D2SV-PW 使用 5V/2A，其他型号都是使用 5V/1A）
- 3.2 上电中状态指示灯会亮，LCD 出现 Welcome 进度条
- 3.3 启动完毕进入待机状态，可以手动选择语言、时区



- 3.4 如果 SIM 卡启用 PIN 码，在进入待机界面后，会要求输入 PIN 码，按照运营商要求：需在三次内输入正确的 PIN 码，否则会自动锁卡，并提示输入 PUK 码解锁。
- 3.5 要求输入 APN 码的 SIM 卡，可以在菜单 -> 高级设置 -> 网络 -> APN 设置，开启 自定义 APN，按导航下键输入 APN 账号信息。

## 4. 网络连接

### 4.1 LTE 网络

话机插入 SIM 卡，开机后获取 LTE 或者 3G 网络（支持 3G 的版本），话机网络连接成功会出现如右图所示图标。

### 4.2 Wi-Fi 网络（须支持 Wi-Fi 的型号）


#### 4.2.1 Wi-Fi 热点（Wi-Fi AP）模式

话机默认开启 Wi-Fi 热点（Wi-Fi AP）功能，LCD 上显示符号，

热点初始 SSID 和密码可以在话机底壳贴纸处查看。

在话机待机界面按**菜单**→**Wi-Fi 设置**→**热点**，可以选择**开启**或者**关闭**热点，按**导航下键**可以查看或者修改初始名称和密码。

#### 4.2.2 Wi-Fi 网卡模式

在话机待机界面按**菜单**→**Wi-Fi 设置**→**WLAN**，选择需要连接的 Wi-Fi AP，按“**连接**”按键，输入 Wi-Fi AP 的密码，按“**确认**”按键返回话机待机界面，话机成功连接到 Wi-Fi 后，LCD 显示符号（注意：热点和 Wi-Fi 功能不能同时使用）

### 4.3 LAN 口使用说明（须支持网口的型号）

话机在 LTE 网络或者 Wi-Fi WLAN 下，LAN 口都支持路由功能，其他设备可以通过连接 LAN 口获取网络。

## 5. 配置话机

### 5.1 通过 WEB 配置

#### 5.1.1 通过 LAN 口或者 Wi-Fi 热点访问 WEB，

电脑通过 LAN 口或者 Wi-Fi 热点获取到网络后，在浏览器里面输入话机内部默认 IP 地址 **192.168.255.1** 访问 Web。

#### 5.1.2 通过 Wi-Fi WLAN 模式访问 WEB，

在话机界面按**状态**（）**键**→**按导航下键**，查看当前 Wi-Fi IP 地址，输入 IP 地址，访问 Web。

5.1.3 在 Web 界面下，输入以下默认的用户名跟密码则可以登录成功：

用户名	密码	说明
admin	admin	管理员用户名和密码

user	user	普通用户名和密码
------	------	----------

## 5.2 通过 LCD 配置

在话机界面按**菜单**，进入到**主菜单**模式下，可以配置话机功能。

# 6. 通话功能

## 6.1 型号说明

话机分为了支持 SIP 通话版本、支持 VoLTE 通话版本、支持 SIP 和 VoLTE 双模式通话的版本，用户需和当地供应商确认购买话机支持的通话模式。

## 6.2 VoLTE 通话（须支持 VoLTE 的机型）

- 1) SIM 卡号码需要支持 VoLTE。
- 2) 话机默认拨号模式为 VoLTE 拨号模式
- 3) 支持 VoLTE 通话模式的机型，也同时支持 2G 和 3G 的通话模式

## 6.3 SIP 通话（须支持 SIP 通话的机型）

通过 Web 或者 LCD 注册 SIP 账号，注册成功后，可以使用 SIP 账号来进行 SIP 通话。

### 6.3.1 WEB 配置

参考以上 5.1 登录话机 Web，进入 **账号配置**→**基础**，配置话机账号

The screenshot shows the 'atcom' web configuration interface. The top navigation bar includes '基本' (Basic), '账号配置' (Account Configuration), '网络配置' (Network Configuration), '可编程按键' (Programmable Keys), '话机配置' (Phone Configuration), and '电话簿' (Phone Book). The '账号配置' section is active, and the '基础' (Basic) sub-section is selected. The configuration form includes the following fields:

账号	账号 1
注册状态	已注册
账号激活	启用
显示标签	<input type="text"/>
显示名字	<input type="text"/>
认证名称	<input type="text"/>
* 用户名称	5017
密码	....
* SIP服务器	172.16.0.55 端口 5060



### 6.3.2 LCD 配置

按 **菜单**→**设置**→**高级设置**（默认密码 admin）→**账号**，输入话机账号信息

## 6.4 支持 SIP 和 VoLTE 双模机型通话功能注意事项

- 1) 话机拨打电话时默认为使用 VoLTE 模式拨打电话，如果需要切换 SIP 模式拨打电话，可以按左右按键切换或者按 LINE 键选择 SIP 账户后拨打电话。
- 2) 话机在通话中时，有新的来电呼入，可以按 Hold，暂停当前通话，接听新的来电。新的来电挂断后，按 Hold，可以恢复当前通话。